

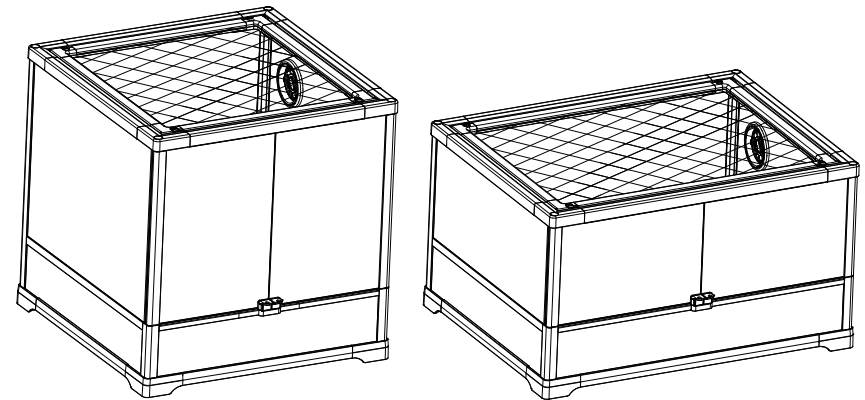
## 取扱説明書

爬虫類・両生類飼育用ケージ



# FOLDABLE REPTILE GARDEN Swing Door

フォダブル レプタイルガーデン スイングドア



このたびは、フォダブルレプタイルガーデンをお買い上げいただき、誠にありがとうございます。

●安全にお使いいただくために、取扱説明書の警告・注意をよく読み、十分に理解してからご使用ください。お読みになった後は大切に保管し、必要なときにお読みください。

●第三者に譲渡・貸与される場合はこの取扱説明書を必ずお渡しください。

発売元 **神畑養魚株式会社** 〒670-0073 姫路市御立中3-3-20  
用品部 Tel.(079)297-5420 Fax.(079)293-6467

ホームページアドレス <https://www.kamihata.co.jp>

## 安全にお使いいただくために

- 本取扱説明書をよく読み、理解してから使用を開始してください。間違った使い方は人や生体、器具類の故障、感電、火災など重大な事故の原因となりますので、絶対に避けてください。
- 使用開始前に破損や傷を発見した場合は、そのまま使用せず、販売店様にご相談ください。
- お客様の取り扱い上の不注意や、飼育生体による破損や脱走、事故に関しての補償はいたしかねます。
- 本製品の使用時における、本製品以外(生体や植物、器具、家財など)への補償はいたしかねます。
- 飼育する生体に関しては、販売店・専門のスタッフに相談することをおすすめします。

### ⚠ 警告 ⚠

- 本製品は爬虫類・両生類飼育を目的に製造されています。本取扱説明書記載内容以外の用途には使用しないでください。
- 本製品の加工・改造はしないでください。
- 本製品を乱暴に扱ったり、衝撃を加えたりしないでください。
- 電気製品の差し込みプラグやコントローラー部は必ずケージの外に出して設置してください。
- 電気製品を使用する場合、お手入れ等でケージ内に手を入れる場合は必ず電源を切ってください。
- 小さなお子様の手の届かない場所に設置してください。

### ⚠ 注意 ⚠

●本製品は強化ガラスを使用しています。通常のガラスに比べて強度が高く、衝撃に強いのが特徴ですが、表面についた細かな傷や、急激な温度変化がきっかけで突然破損することがあります。また、破損時は細かく砕けて飛散する特性があります。

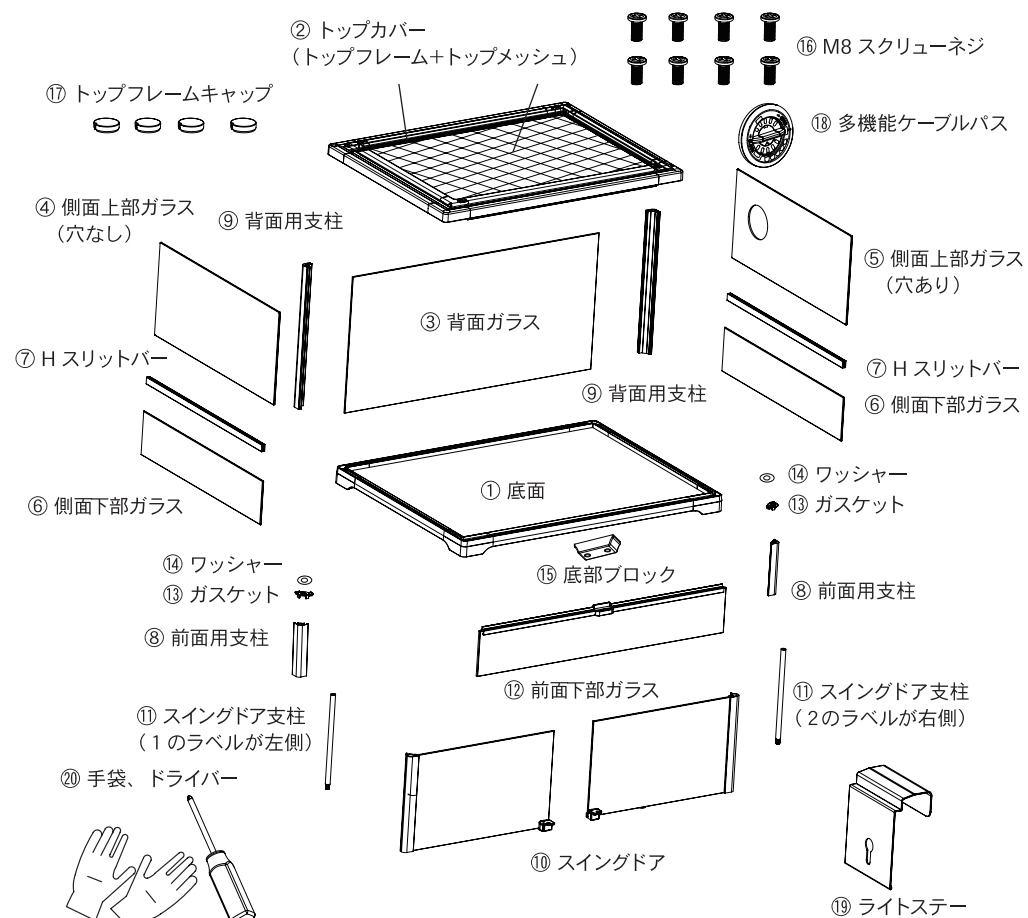
- ・研磨剤入りのスポンジやたわし、クレンザーなどは使用せず、傷をつけるような洗い方は避けてください。
- ・急熱や急冷など、急激な温度変化を与えないように注意してください。
- ・物を当てる、たたく、乱暴に扱うなどしないでください。
- ・割れや欠けが見つかった場合はただちに使用を中止してください。

- 屋外や直射日光のあたる場所、湿度の高い場所には設置しないでください。
- 本製品を設置する際は、底面全体がのる、強固で安定した台の上に水平に設置してください。
- フローリングやコンクリートなど、安定した場所に設置してください。畳やじゅうたんの上など不安定な場所や滑りやすい場所、傾いた場所には設置しないでください。
- 設置する床の材質によってはへこみや跡が付く場合があります。そのような場合には下に敷物などを敷くことをおすすめいたします。
- テレビやパソコンなど、水を嫌う電気製品の近くには置かないでください。
- 本製品に収容する生体・器具・アクセサリ等は、合計で15kg以下を目安にしてください。
- 天井部のメッシュカバーの上には重量物を置かないでください。
- 持ち運ぶ際は必ずケージの底面を持ち、決して引きずらないでください。また、生体や底材、アクセサリなど、ケージ内のものはすべて取り出して運んでください。
- 本製品に40℃以上のお湯を直接かけないでください。
- 本製品は水をためることができません。
- スイングドアやトップカバーの開閉時は、指や生体、器具のはさみこみにご注意ください。

## セット内容・各部の名称

- 組み立てる前に、すべての部品が揃っているか、また破損等がないか確認してください。万が一、部品の不足や破損が見られた場合には、そのまま使用せず、販売店様もしくは弊社カスタマーサポートまでご連絡ください。使用開始後のお申し出には対応できない場合がございます。

- |                   |               |                  |
|-------------------|---------------|------------------|
| ① 底面 ×1           | ⑧ 前面用支柱 ×2    | ⑮ 底部ブロック ×2      |
| ② トップカバー ×1       | ⑨ 背面用支柱 ×2    | ⑯ M8 スクリューネジ ×8  |
| ③ 背面ガラス ×1        | ⑩ スイングドア ×2   | ⑰ トップフレームキャップ ×4 |
| ④ 側面上部ガラス(穴なし) ×1 | ⑪ スイングドア支柱 ×2 | ⑱ 多機能ケーブルパス ×1   |
| ⑤ 側面上部ガラス(穴あり) ×1 | ⑫ 前面下部ガラス ×1  | ⑲ ライトステー ×1      |
| ⑥ 側面下部ガラス ×2      | ⑬ ガasket ×2   | ⑳ 手袋、ドライバー ×1    |
| ⑦ Hスリットバー ×2      | ⑭ ワッシャー ×2    |                  |



注意

※②トップカバー裏側のスリット内にあるクッション材は取り外さないでください。トップカバーに取り付けた状態のまま組み立ててください。

## 組み立て方法

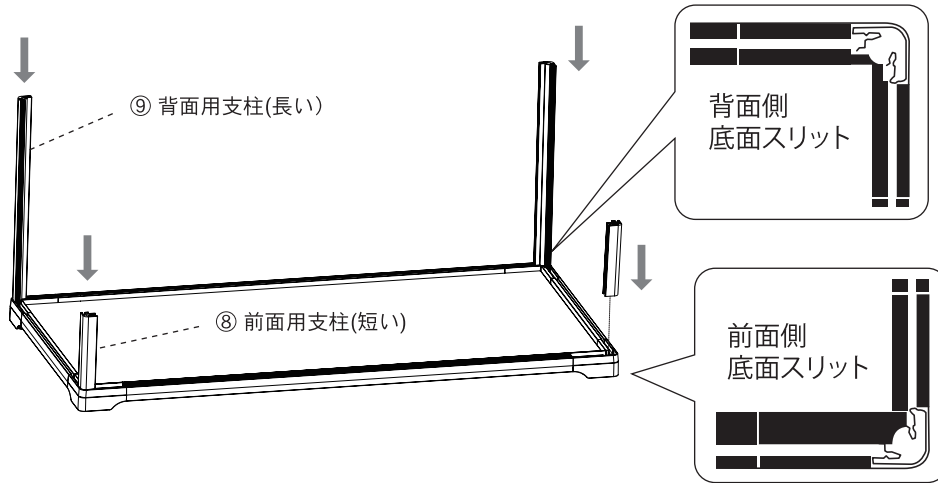


注意

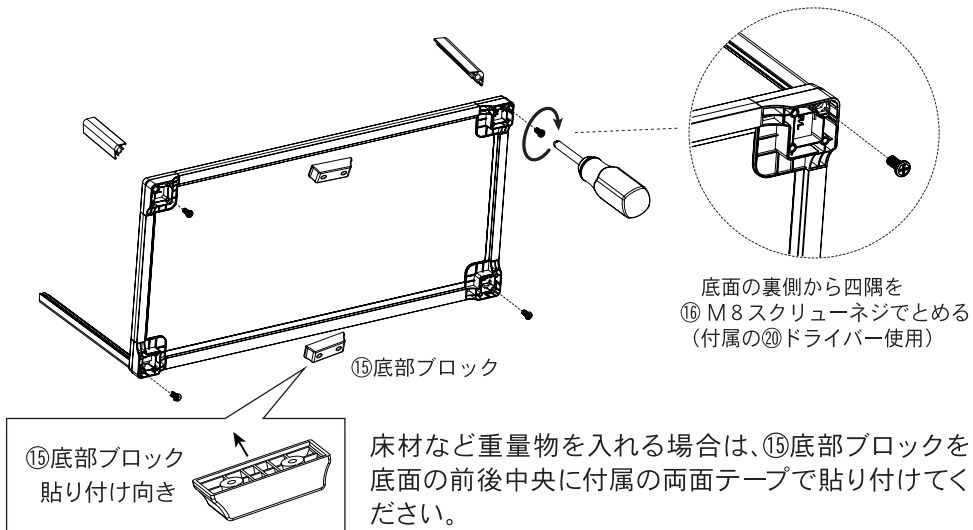
※作業の際は、かならず手袋などを着用してください。  
※小さなお子様ガラスに触ったり、ガラスを踏んだりしないよう  
十分にご注意ください。

### 1. 前面用支柱、背面用支柱の取り付け

⑧ 前面用支柱と⑨ 背面用支柱各2本を①底面の四隅に差し込み、取りつけます。底面のスリットの形状が前面側と背面側で異なりますのでご注意ください。



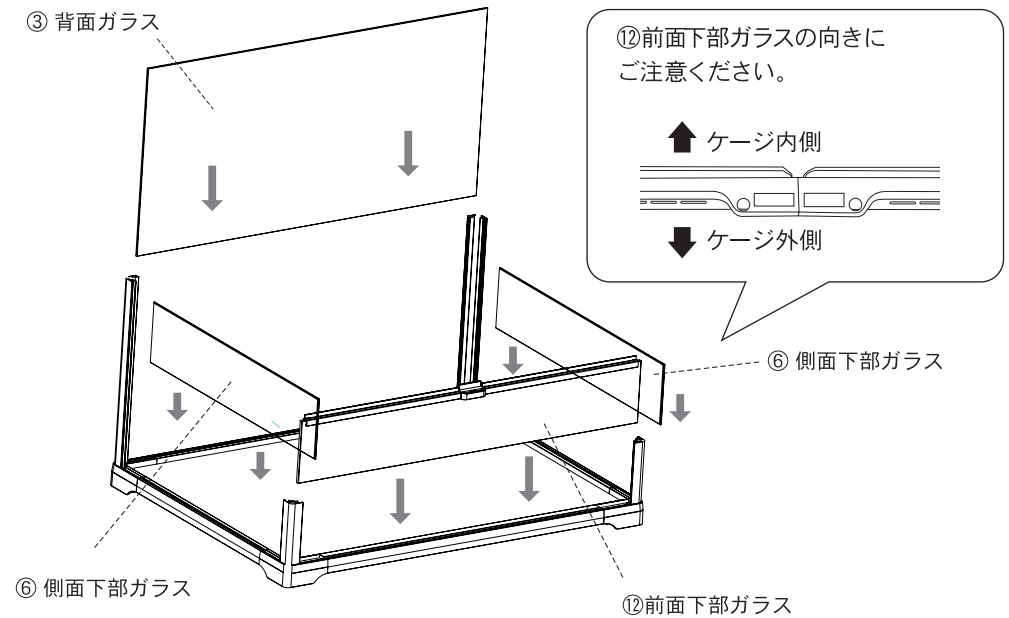
奥までしっかりと差し込んだあと、底面を起こし、付属の⑳ドライバーを用いて、底面の裏側から⑯ M8スクリューネジで固定します。



床材など重量物を入れる場合は、⑮底部ブロックを底面の前後中央に付属の両面テープで貼り付けてください。

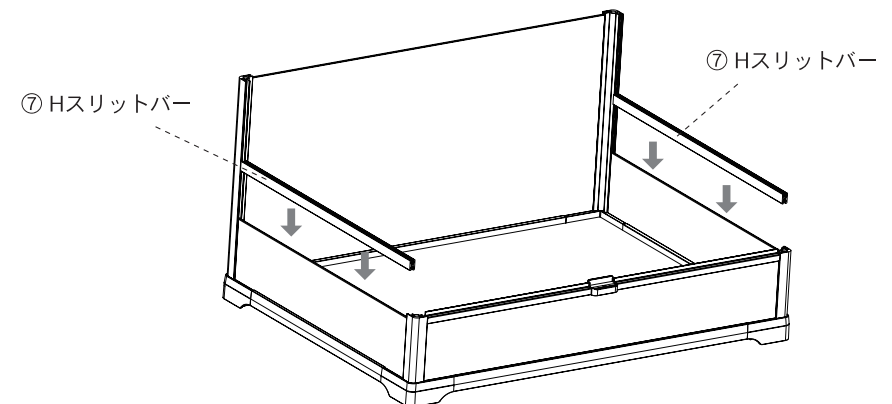
### 2. 下部ガラスの取り付け

1. で取り付けした支柱のスリットに、各面のガラスを取り付けます。左右に⑥側面下部ガラスを差し込み、前後に⑫前面下部ガラス、③背面ガラスを差し込んでください。  
⑫前面下部ガラスは、支柱のスリットと同じ高さになるまで、しっかり奥まで差し込んでください。



### 3. Hスリットバーの取り付け

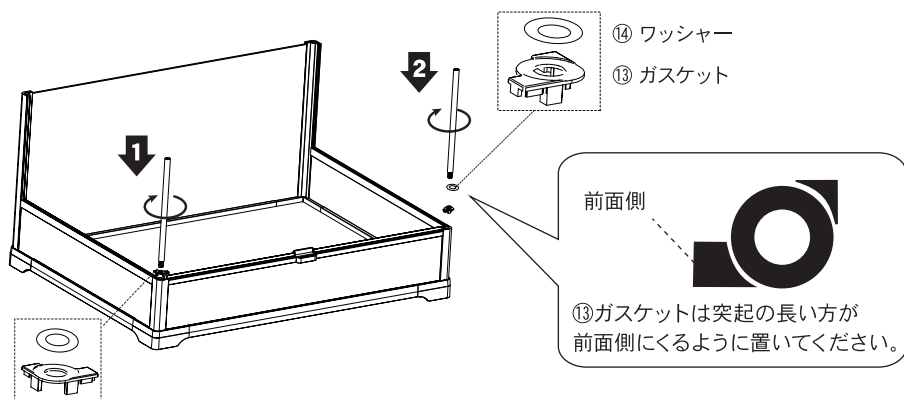
⑦Hスリットバーを⑥側面下部ガラスに取り付けてください。  
⑦Hスリットバーは、スリットの浅い方を下、深い方を上向きにセットしてください。



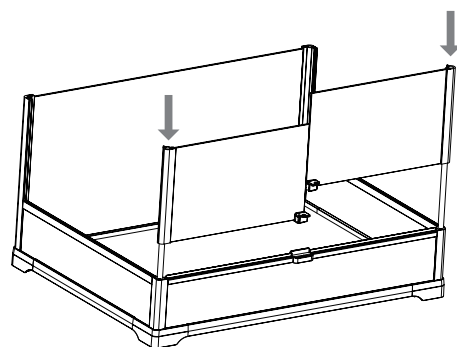
#### 4. スイングドア、側面上部ガラスの取り付け

⑧前面用支柱に⑬ガスケット、⑭ワッシャーを重ねてのせた後、⑪スイングドア支柱を差し込み、回して固定してください。

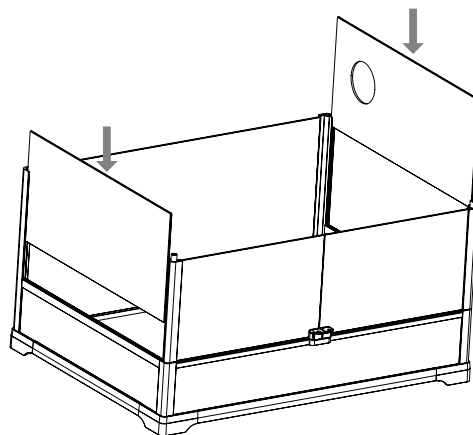
⑪スイングドア支柱は、ラベル「1」が向かって左側、ラベル「2」が右側です。



⑩スイングドア支柱に⑩スイングドアを差し込みます。ドアロックのつまみがドアの下辺かつケージ外側にくるよう、向きに注意してください。



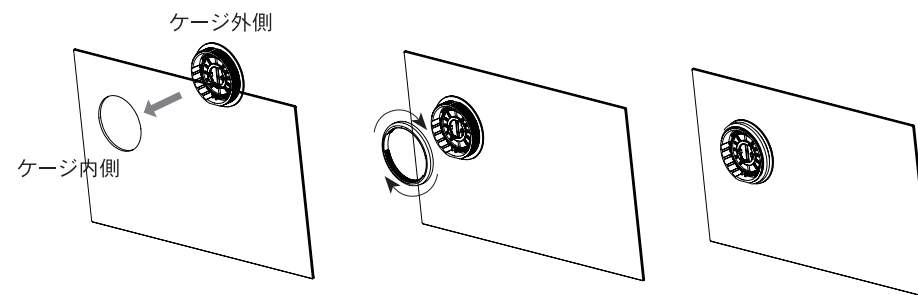
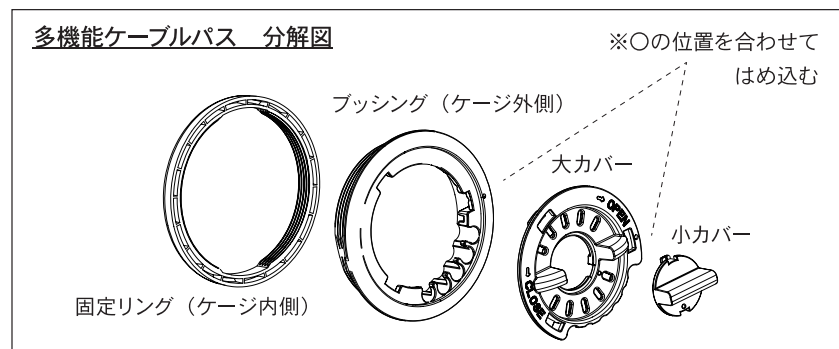
⑩スイングドアを閉じた状態で、④⑤側面上部ガラスを両側面に差し込み、取り付けます。スイングドアの突起が④⑤側面上部ガラスの内側にくるようにしてください。



⑤側面上部ガラスにはケーブルを通す穴が空いています。設置環境に合わせて、前後・左右入れる向きを変更してください。

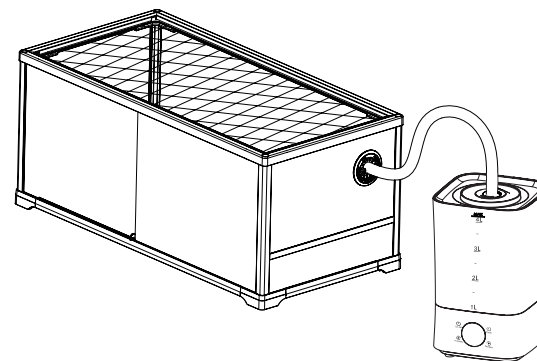
#### 5. 多機能ケーブルパスの取り付け

⑯多機能ケーブルパスの固定リングを回転させて分離します。ブッシングを、ケージの外側から⑤側面上部ガラスのケーブル穴に差し込み、ケージの内側から固定リングをはめ、時計回りに回転させて固定します。



ケーブル穴に電源コードを通した後、大カバーをブッシングに取り付けてください。電源コードはブッシングのスリットに挟み込み、大カバーを回して周囲を固定してください。

※生体の脱走を防ぐため、使用しないケーブル穴はかならず閉じてください。



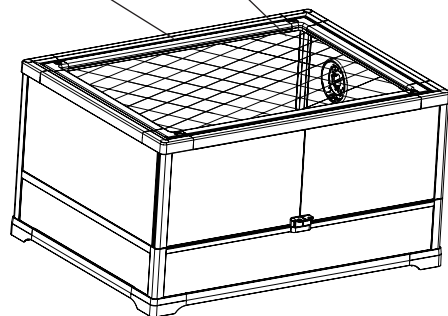
小カバーを取り外して、加湿器や噴霧器のチューブなどを差し込むことが可能です。

## 6. トップカバーの取り付け

②トップカバーの四隅の角と前面・背面用支柱4本のスリット位置を揃えて取り付けます。

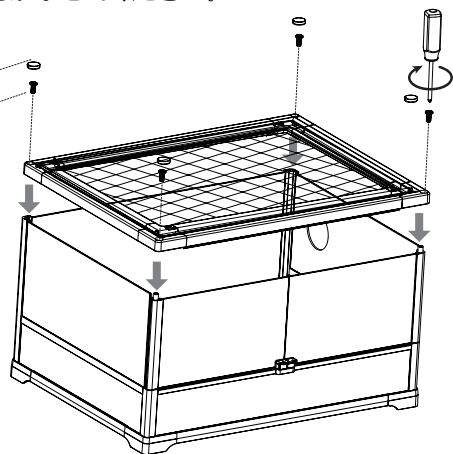
※トップカバーは Giangarden ロゴがある方が前面です。  
※トップカバー裏側のスリット内にあるクッション材は取り出さず、取り付けした状態のまま組み立ててください。

トップカバー  
(トップフレーム+トップメッシュ)



支柱の溝にトップカバーの四隅がしっかりとハマった事を確認したのち、⑭ M8スクリーンネジで四隅を固定し、⑮トップフレームキャップをかぶせてください。

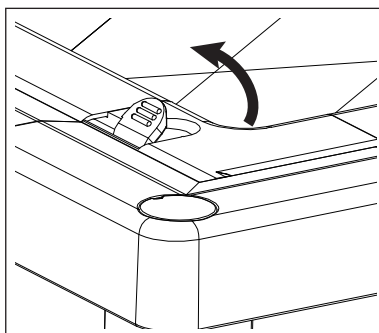
⑮トップフレームキャップ  
⑭ M8スクリーンネジ



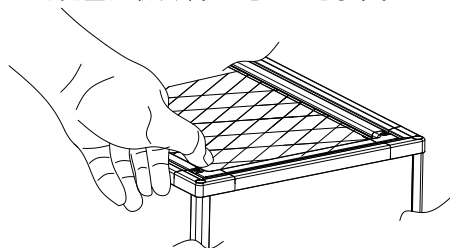
※M8 スクリューネジは、4 か所を仮止めした後、バランスを確認しながら増し締めしてください。

## 7. トップカバー（トップメッシュ）の開閉

トップメッシュ四隅にあるつまみを起し、横にスライドさせてロックを外します。



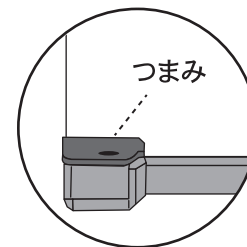
前後どちらからでも開閉できます。また、四隅すべてのロックを取り外すことで、トップメッシュを完全に取り外すことができます。



## 8. スイングドアの開閉

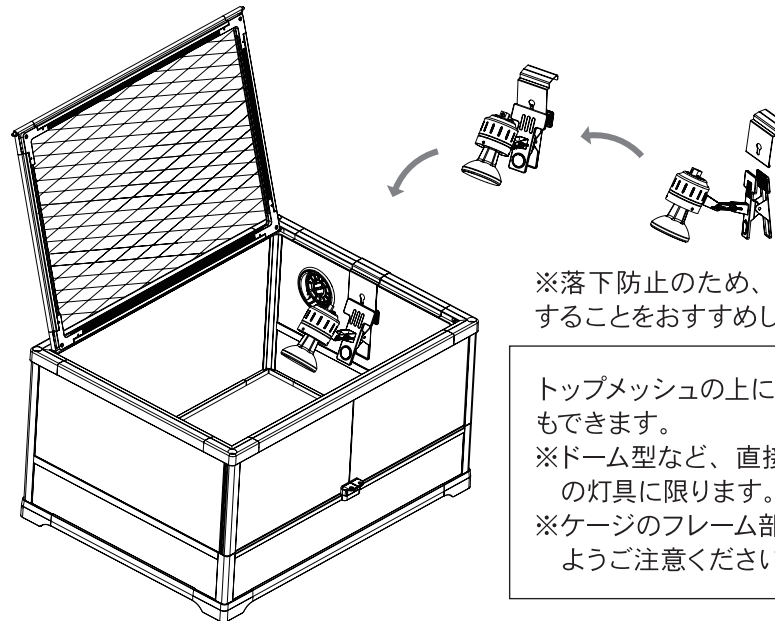
- ドアを開くとき  
→スイングドアのつまみを持ち上げながらドアを開いてください。
- ドアを閉じるとき  
→スイングドアのつまみを持ち上げながらドアを閉じ、つまみの突起部分をケージ側の溝に確実に差し込んでください。

- ⚠ 開閉時は、指や生体のはさみ込みにご注意ください。  
(ドアの反対側(軸側)にもご注意ください)
- ⚠ 生体の脱走を防止するため、スイングドアは確実にロックしてください。使用環境に応じて、ワイヤーロック(別売)等の使用をおすすめいたします。



## 9. ライトステーの取り付け

付属の⑲ライトステーを用いてクリップ式の灯具を取り付けることができます。  
※設置の際は、ランプがケージや生体、内容物などに触れないようご注意ください。



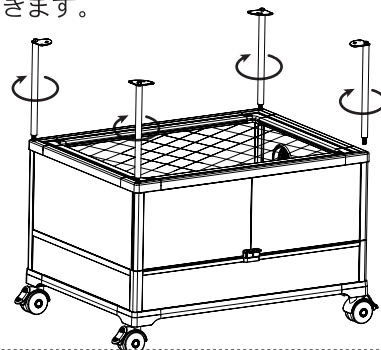
※落下防止のため、ビスなどで固定することをおすすめします。

トップメッシュの上に灯具を載せることもできます。  
※ドーム型など、直接載せられる形状の灯具に限りです。  
※ケージのフレーム部分に当たらないようご注意ください。

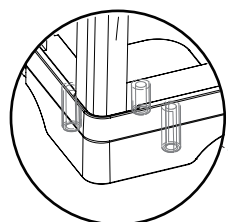


## 積み重ねアクセサリ（別売）

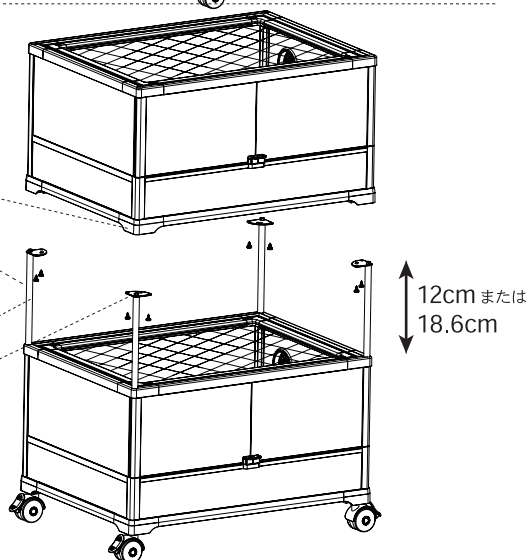
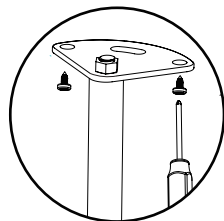
別売のスタッキングバー（12cm、18.6cm の2種ラインナップ）を取り付け、底面サイズが同じケージ同士を固定し積み重ねることができます。



トップカバー四隅のネジを取り除きます。ネジ穴に、スタッキングバーを差し込み、回して固定します。



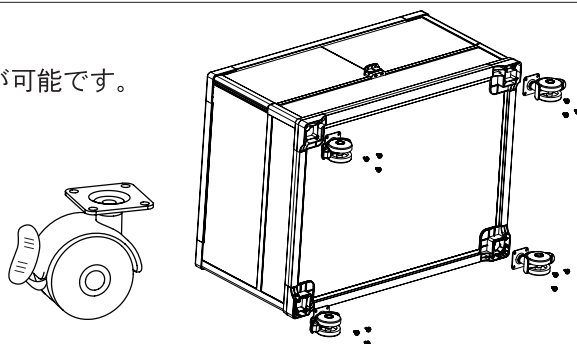
上段のガラスケージを重ね、ネジで固定します。



## 移動用キャスター（別売）

スタッキングバーとの同時使用が可能です。

別売のキャスターについているネジ穴と、ケージ底面の四隅にあるネジ穴の位置を合わせ、ネジで固定してください。



注意

スタッキングバー・キャスターとも、最大3段まで積み重ね可能ですが、設置場所や飼育環境によっては不安定になり転倒するおそれがあります。状況に応じて、重量や段数の調整など十分な対策をおこなってください。

## お手入れ方法

- 電気製品を使用する場合、お手入れ等でケージ内に手を入れる場合は必ず電源を切ってください。
- お手入れの際は、水かぬるま湯を使用し、熱湯やアルコール、洗剤やクレンザー、シンナー等は使用しないでください。
- 傷がつかないように、やわらかい布やスポンジを用いてください。金属ブラシやたわし、研磨剤入りスポンジなどで強くこすったりしないでください。

## 別売・交換パーツ

品番	商品名	備考
752640	ワイヤーロック（1個入）	別売のダイヤル式ワイヤー錠
752800	多機能ケーブルパス（1個入）	⑱
752750	ライトステー（1個入）	⑲
752660	スタッキングバー 120（4本入）	P10 参照 長さ 120mm
752670	スタッキングバー 186（4本入）	P10 参照 長さ 186mm
752680	キャスター（4個入）	P10 参照

## 製品仕様

品名品目	爬虫類・両生類用飼育容器	材質	ガラス・アルミ合金・鉄・樹脂
適用	屋内 爬虫類 / 両生類 飼育用	原産国	中国

品番	商品名	カラー	サイズ（組立時） W×D×H（cm）
750810	フォーダブルレプタイルガーデン 4545B スイングドア	ブラック	45×45×45cm
750830	フォーダブルレプタイルガーデン 6032B スイングドア	ブラック	60×45×32cm
750890	フォーダブルレプタイルガーデン 4545S スイングドア	シルバー	45×45×45cm
750910	フォーダブルレプタイルガーデン 6032S スイングドア	シルバー	60×45×32cm

- 本製品は、改良のため予告なく仕様、デザイン等を変更させていただく場合があります。あらかじめご了承ください。
- 最新の情報については弊社 HP をご確認ください。